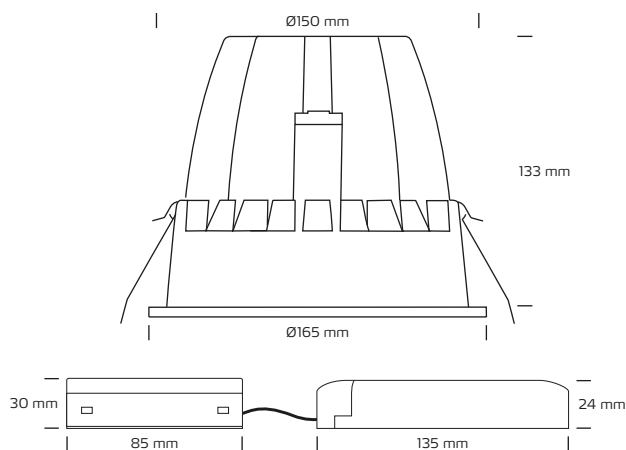


# Zita 36W, 3000K

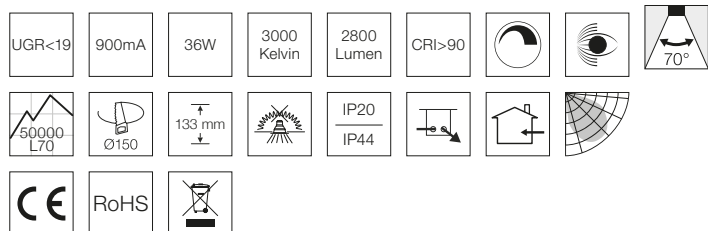


## Tekniske data

|                                      |  |
|--------------------------------------|--|
| <b>Huldiameter:</b>                  | Ø150 mm  |
| <b>Højde:</b>                        | 133 mm   |
| <b>Udvendige mål:</b>                | Ø165 mm  |
| <b>Strømstyrke / spænding:</b>       | 900mA / 36V  |
| <b>Systemeffekt:</b>                 | 36W  |
| <b>Lyskilde:</b>                     | Integreret CITIZEN LED,<br>3000 Kelvin   |
| <b>Lysintensitet:</b>                | 2800 Lumen   |
| <b>Farvegengivelse:</b>              | CRI>90   |
| <b>SDCM:</b>                         | 4  |
| <b>Spredningsvinkel:</b>             | 70°  |
| <b>Dæmpbar:</b>                      | Jå   |
| <b>IP-klasse:</b>                    | IP20 / IP44 (er beregnet til<br>installation i område 1 og 2)                        |
| <b>Isolationsklasse:</b>             | Klasse III / II  |
| <b>Materiale:</b>                    | Plast, aluminium   |
| <b>Mulighed for videresløjfning:</b> | 5-polet tilslutningsboks for<br>videresløjfning af Dali / Push og<br>primær spænding |
| <b>Farvekode:</b>                    | RAL 9003   |



\*Tegningen er ikke målfast



## Produktinformation

- UGR<19
- Flimmerfri
- DALI / PUSH Cc driver
- Montering med fjedre
- Skrueløse klemmer i tilslutningsboksen
- Mulighed for installation med kabel eller 16 mm flexrør
- Hurtig og enkel montering
- Montering i lofttykkelse op til 40 mm

This luminaire contains built-in LED lamps.

The lamps cannot be changed in the luminaire.

**Nordtronic** LED downlight

874/2012

NB: Anvend altid kabler af en type, der er godkendt til fast installation efter Stærkstrømsbekendtgørelsens krav og gældende SIK-meddelelser. I tilfælde af at kabler er i berøring med lampedåsen, brug kabler med en driftstemperatur på minimum 70° C.

| Varenummer | EAN-nr.       | Farve               | Frontdesign |
|------------|---------------|---------------------|-------------|
| 20113013   | 5704629000582 | Mat hvid (RAL 9003) | Rund        |